

# MINAKO



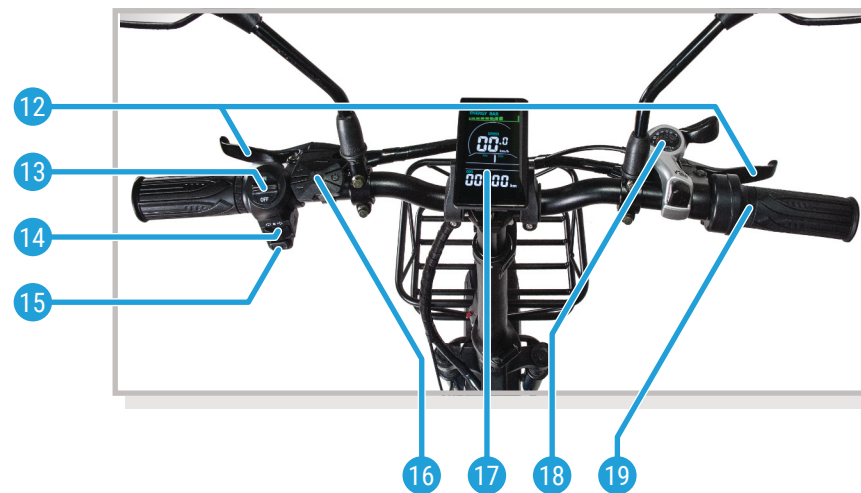
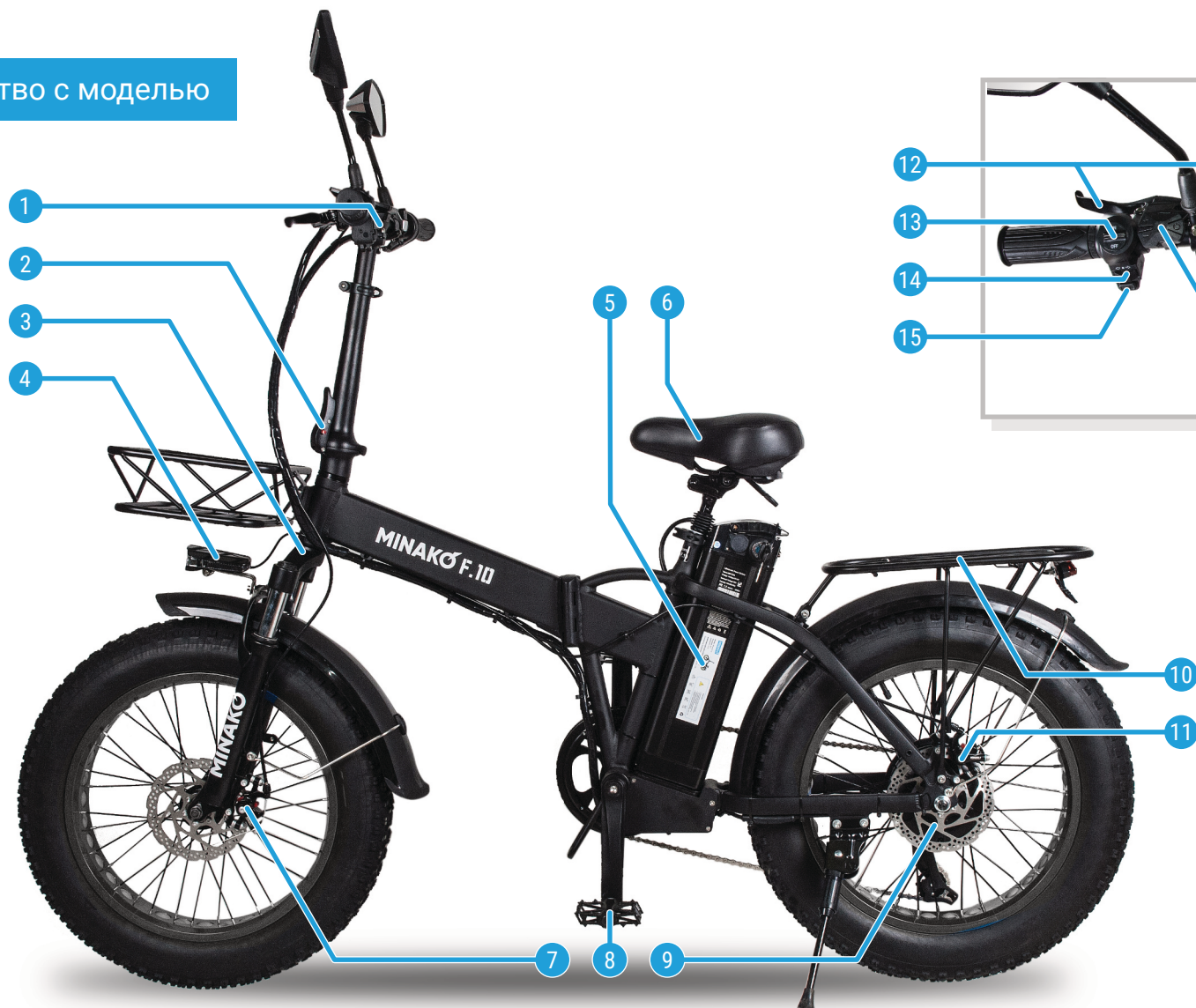
Руководство пользователя

## Электровелосипед Minako F.10

Модификация для курьерских служб

Знакомство с моделью .....	4
Инструкция по установке аккумулятора .....	6
Назначение .....	7
Характеристики .....	7
Безопасность .....	8
Аккумуляторная батарея .....	9
Техническое обслуживание .....	10
Условия хранения .....	10
Модификация для курьерских служб .....	10

## Знакомство с моделью



Механизм складывания



В сложенном виде



- |                                   |                                  |  |
|-----------------------------------|----------------------------------|--|
| 1. Руль с элементами управления   | 8. Педали                        | 15. Звуковой сигнал                      |
| 2. Механизм складывания руля      | 9. Мотор                         | 16. Управление бортовым компьютером      |
| 3. Передняя вилка с амортизацией  | 10. Багажник                     | 17. Дисплей                              |
| 4. Передняя фара                  | 11. Задний гидравлический тормоз | 18. Переключатель механических скоростей |
| 5. Съёмный аккумулятор            | 12. Ручки тормоза                | 19. Ручка газа                           |
| 6. Седло, регулируемое по высоте  | 13. Модуль света                 |  |
| 7. Передний гидравлический тормоз | 14. Указатели поворотов          |  |

## Инструкция по установке аккумулятора

При установке аккумулятора придерживайтесь следующей последовательности действий:

1. Вставьте аккумулятор в аккумуляторный отсек
2. Вставьте провод питания в разъем аккумулятора
3. Поверните два раза ключ по часовой стрелке
4. Электровелосипед готов к движению



## Назначение

Езда на электрическом транспортном средстве является потенциально небезопасным занятием. Безопасность работы устройства обеспечивается технически исправным состоянием, практическими навыками в управлении, соблюдением правил дорожного движения и требований, представленных в данном руководстве. Не допускайте до эксплуатации транспортного средства лиц, которые не ознакомились в полном объеме с данным руководством.

## Характеристики

VIN (вводится вручную)	
Макс. скорость	до 20 км/ч
Пробег на одном заряде	до 35-40 км
Мощность двигателя	240 W
Батарея	48 V/12 Ah
Время полной зарядки	6 часов
Максимальная нагрузка	130 кг
Емкость батареи	12 Ah
Тормоза	гидравлические
Шины	20x4.0
Привод	Задний
Гарантия	1 год
Вес	27 кг

Всегда используйте защитную экипировку: шлемы, наколенники, налокотники. Использование этих средств уменьшает риск получения травм в случае дорожно-транспортного происшествия.

Данная модель не предназначена для экстремальной езды, в том числе прыжков с бордюров и других возвышенностей, преодоления препятствий, езды по плохой дороге, а также участия в соревнованиях. Эксплуатация в таких условиях приведет к увеличенному износу всех компонентов электровелосипеда, а также может привести к аварии, падению, выходу из строя транспортного средства или поломке отдельных его компонентов.

Перед каждой поездкой обязательно проверяйте исправность работы электровелосипеда, всех его элементов и узлов, в особенности: надежность фиксации складных механизмов, работу тормозов и регулятора ускорения, колес, фар, звукового сигнала и т. д. Никогда не ездите на неисправном электровелосипеде.

Используйте электровелосипед только при температуре окружающей среды от  $-5^{\circ}\text{C}$  до  $+35^{\circ}\text{C}$ .

Всегда руководствуйтесь правилами дорожного движения в вашей стране и регионе.

Не надевайте слишком свободную одежду при езде. Части такой одежды могут зацепиться за движущиеся элементы устройства или помешать управлению. Для того чтобы другим участникам движения было легче вас заметить используйте одежду со светоотражающими элементами. Это особенно важно в темное время суток.

Не забывайте предупреждать других участников дорожного движения о намерении совершить какой-либо маневр, руководствуйтесь правилами дорожного движения для транспортных средств не оснащенных указателями поворота.

Не забывайте использовать звуковой сигнал в случае необходимости. Вы должны помнить о других участниках движения и заранее предупреждать о своем приближении или изменении траектории движения.

Данная модель электрического велосипеда оснащена литий-ионной аккумуляторной батареей. Батареи этого типа обладают высокой плотностью энергии, поэтому обращение с ними требует особого внимания.

Для зарядки аккумуляторной батареи используйте только специальное зарядное устройство, поставляемое в комплекте. Во время зарядки электровелосипед Minako F.10 должен находиться в выключенном состоянии.

Индикатор зарядки находится на блоке питания в виде лампочки Красная — не заряжен / Зеленая — полностью заряжен.

Не оставляйте батарею на зарядке более, чем на 12 часов.

Не пытайтесь использовать батарею от другого электровелосипеда. При необходимости покупки дополнительной батареи, обращайтесь в магазин, где был приобретен данный электровелосипед.

Запрещена эксплуатация в случае:

- Появился запах от батареи
- Появилась визуальная деформация батареи
- Батарея нагревается
- Появились подтеки

Нарушение изложенных требований может привести к выходу из строя вашего транспортного средства, батареи или зарядного устройства, а также к поражению электрическим током или пожару

## Техническое обслуживание

Техническое обслуживание(ТО) электровелосипеда — в себя включает — диагностику электрооборудования, тестирование АКБ, протяжку всех соединений, промывку, смазку цепи и звезд, регулировку механизма переключателя скоростей, проверку давления в шинах и подкачку, смазку тросиков и ручек тормоза, регулировку тормозов.

Техническое обслуживание рекомендуется проводить каждые 1500 км, либо один раз перед сезоном.

Техническое обслуживание возможно провести в специализированных сервисных центрах, либо магазине, в котором был приобретен электровелосипед Minako F.10.

## Условия хранения

Во время простоя обязательно отключайте батарею от электровелосипеда.

В зимнее время года, рекомендуется хранить батарею в теплом помещении.

При хранении электровелосипеда под открытым небом, рекомендуется заносить батарею в помещение.

Благодаря алюминиевой раме, электровелосипед не ржавеет от воды.

## Модификация для курьерских служб

Данная модификация ограничивает, посредством настройки контроллера, максимальную скорость до 20 км/ч, в соответствии с последними поправками в ПДД относительно использования средств индивидуальной мобильности, что дает возможность использования электровелосипеда не имея водительского удостоверения категории М.

Спасибо, что выбрали  
электровелосипед  
Minako F.10!



[minako.ru](http://minako.ru)

